



основан в 1945 году



ТЕХНОЛОГИЧЕСКИЙ КАТАЛОГ

СЭНДВИЧ-ПАНЕЛЕЙ И ДОБОРНЫХ ЭЛЕМЕНТОВ

2017

Содержание

1. Общие сведения	4
2. Область применения сэндвич-панелей	5
3. Преимущества применения сэндвич-панелей	6
4. Изготовление сэндвич-панелей	7
5. Применяемое сырье и материалы	8
6. Технические характеристики сэндвич-панелей	9
7. Механические характеристики сэндвич-панелей	11
8. Виды профилирования металлической облицовки сэндвич-панелей	12
9. Виды замков	13
10. Маркировка сэндвич-панелей	15
11. Рекомендации по упаковке, погрузочно-разгрузочным работам, транспортировке, складированию и хранению сэндвич-панелей	17
11.1. Упаковка	17
11.2. Погрузочно-разгрузочные работы	18
11.3. Погрузочно-разгрузочные работы с отдельными сэндвич-панелями	20
11.4. Транспортировка	21
11.5. Складирование и хранение	21

12. Рекомендации по монтажу сэндвич-панелей	23
12.1. Подготовительные работы перед началом монтажа сэндвич-панелей	23
12.2. Меры предосторожности при монтаже сэндвич-панелей	24
12.3. Ограничения по погодным условиям при монтаже сэндвич-панелей	24
12.4. Подъем панели	25
12.5. Комплекующие для монтажа сэндвич-панелей	26
12.6. Крепление сэндвич-панелей	29
12.7. Расчет количества шурупов	31
12.8. Монтаж стеновых панелей	32
12.9. Организация продольного стыка сэндвич-панелей	33
12.10. Организация поперечного стыка стеновых панелей	34
12.11. Установка кровельных панелей	35
13. Доборные элементы для сэндвич-панелей	37
14. Указания по обслуживанию при эксплуатации трехслойных сэндвич-панелей	45
15. Технические условия поставок	46
15.1. Нормативная документация	46
15.2. Требования к внешнему виду трехслойных сэндвич-панелей	44
15.3. Оформление заказа	47
15.4. Гарантии изготовителя	47

1. Общие сведения

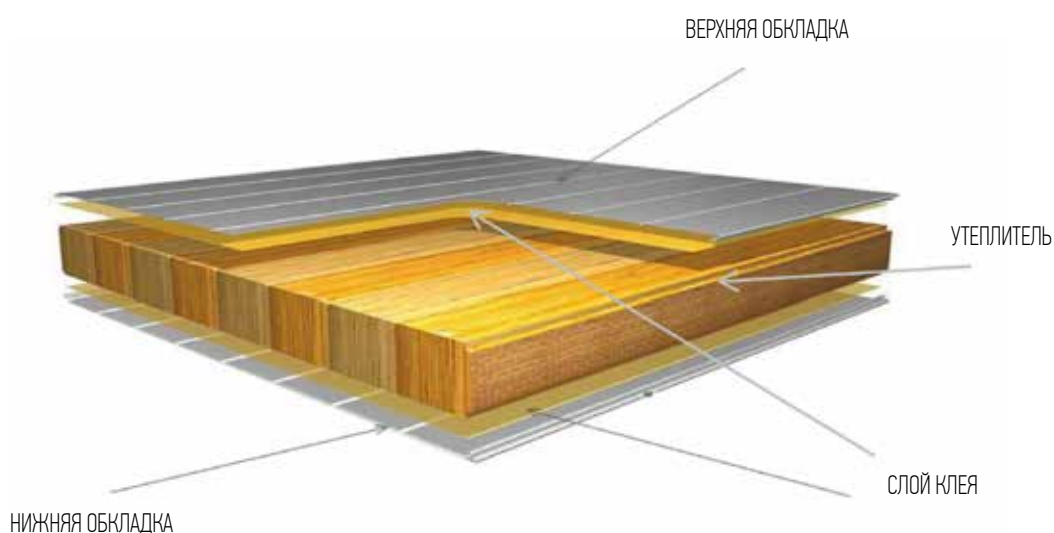
Сэндвич-панели - это крупногабаритные конструкции в виде трёхслойных элементов, состоящие из двух внешних стальных профилированных листов (обкладок панели) между которыми находится теплоизолирующий слой (утеплитель), выполненный из современных, высокоэффективных теплоизоляционных материалов: минеральной ваты на основе базальтового волокна или пенополистирола.

Наше предприятие предлагает поставку широкого ассортимента стеновых и кровельных сэндвич-панелей толщиной от 50 до 250 мм, длиной до 9 метров.

Производство оснащено фирменным оборудованием, а производственный процесс осуществляется с тщательным соблюдением технологии, благодаря чему Заказчик получает изделия с самым лучшим на рынке соотношением цены и качества.

ПОЧЕМУ ВЫГОДНО ЗАКАЗЫВАТЬ СЭНДВИЧ-ПАНЕЛИ У НАС?

- Собственная мощная производственная линия;
- Изготовление в самые короткие сроки;
- Сэндвич-панели высокого качества по доступной цене;
- Индивидуальные программы работы с клиентами.



2. Область применения сэндвич-панелей

Сэндвич-панели применяют для ограждающих конструкций при строительстве зданий. Именно здания из сэндвич-панелей имеют отличную устойчивость к внешним климатическим воздействиям перепадам температур, что дает возможность использовать нашу продукцию в регионах с различными климатическими условиями. По своим свойствам и устойчивости сэндвич-панели превосходят традиционный бетон и кирпич, что само по себе повышает качество ограждающей конструкции. При этом толщина самой конструкции может быть значительно меньше.

Большим достоинством применения сэндвич-панелей является и отсутствие целого этапа работ по наружной фасадной отделке здания, поскольку панели поставляются уже в окрашенном виде и могут иметь самые разнообразные цветовые решения согласно стандарту каталога по RAL.

Перечень типовых цветов металла с полимерным покрытием постоянно в наличии у компании ОАО «Газаппарат»:



Монтаж сэндвич панелей возможен круглогодично. Эти факторы дают существенную экономию по времени и бюджету строительства.

3. Преимущества применения сэндвич-панелей

Популярность применения сэндвич-панелей с каждым годом все больше увеличивается благодаря универсальным свойствам данного материала, который можно использовать при строительстве любого здания. Важными факторами влияющими на такой успех являются:

- Снижение нагрузки на фундамент, что дает возможность применения легких фундаментов, легких металлоконструкций, а это в свою очередь снижение общей стоимости строительства.
- Легкий вес и прочность сэндвич-панелей позволяют снизить материальные затраты на их перевозку практически в 2-3 раза по сравнению с традиционными строительными материалами.
- Процесс монтажа максимально упрощен и не требует привлечения большого количества рабочих и специальной строительной техники и инструментов.
- Высокие показатели шумоизоляции, теплопроводности и влагоустойчивости. Сэндвич-панели не боятся температурных перепадов.
- Негорючие, высокая огнестойкость (удовлетворяют самым жестким требованиям СНиП).
- После возведения здания не требуется дополнительных фасадных отделочных работ. А при необходимости можно это здание быстро разобрать, перевезти на новое место строительства и заново собрать.
- Существенное сокращение сроков строительства.

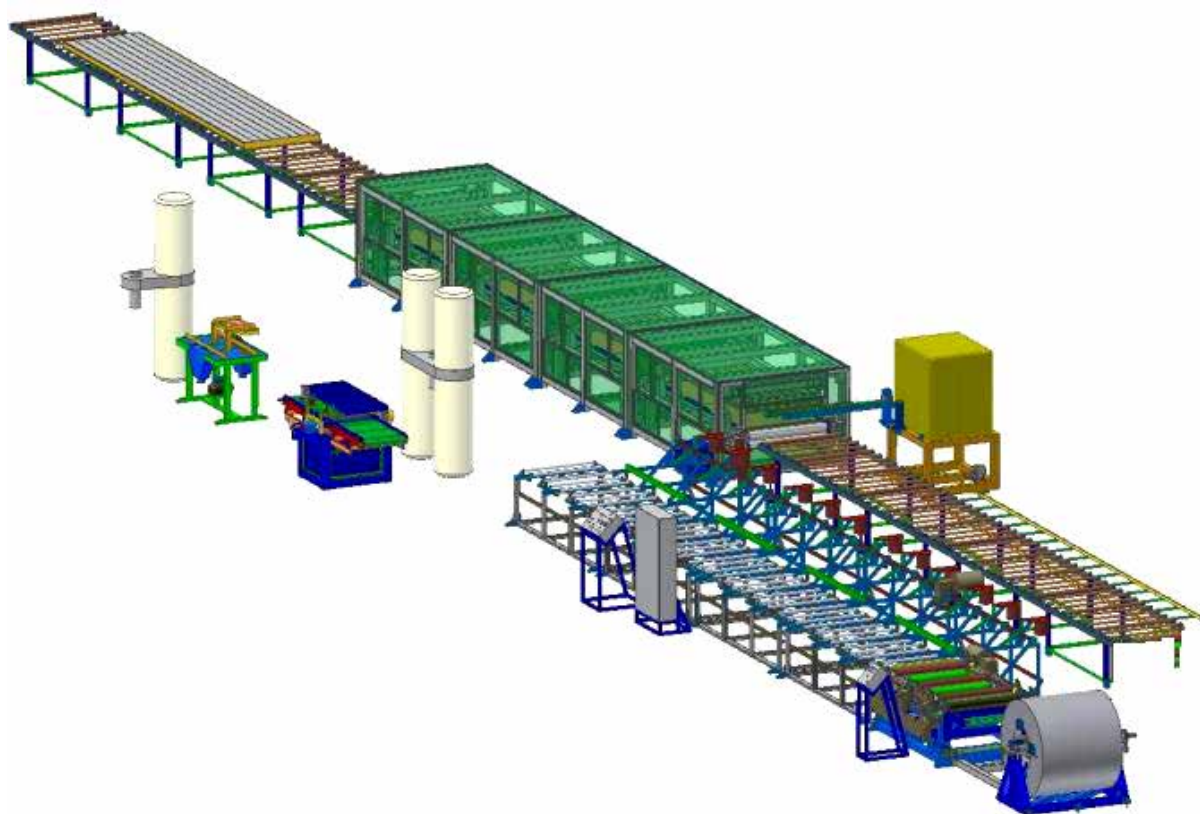
4. Изготовление сэндвич-панелей

Изготовление сэндвич-панелей осуществляется на собственной линии по производству изоляционных панелей серия «Стандарт» компании Промышленные технологии.

Линия серии «Стандарт» предназначена для стендовой сборки изоляционных строительных панелей (сэндвич-панелей) длиной до 9 метров и производительность до 450 кв. м. в смену.

Особенности рабочего процесса:

- Автоматическая подача и профилирование металла;
- Автоматическое нанесение пленки;
- Автоматический раскрой металла;
- Автоматическое нанесение клея (равномерное распределение клея по всей поверхности).



5. Применяемое сырье и материалы

Сталь оцинкованная с полимерным покрытием (или без) толщиной от 0,45 до 0,65 мм. Поставляется в рулонах шириной 1250 мм, внешняя сторона металла окрашена полиэфирными красками различных цветов по каталогу RAL, внутренняя сторона - грунт.

- Полиэстер, полиэфир (ПЭ) — относительно недорогое покрытие (25 мкм) с глянцевой поверхностью для крыш и стен, подходящее для любых климатических условий. Основа покрытия — полиэфирная краска, обладающая хорошей стойкостью цвета. Материал обладает высоким уровнем гибкости и формования.

Утеплитель: минеральная вата на основе пород базальтовой группы на синтетическом связующем, пенополистирол, пенопласт.

- Минераловатный утеплитель стеновой с плотностью 110-125 кг/м³ или кровельный с плотностью 126-154 кг/м³. Основным свойством минеральной ваты является ее негорючесть, а также высокие тепловые и звукоизоляционные характеристики, химическая и биологическая стойкость, экологичность. Минеральная вата негигроскопична, что обеспечивает высокие теплозащитные свойства панелей при различных погодных-климатических условиях. Поставляется минеральная вата в упаковках по несколько матов. Наиболее распространенные габариты длина × ширина × высота в мм 1000×500×100 или 1200×600×100.
- Пенополистирольный утеплитель с антипиреновой добавкой ПСБ-С-25 (15,1-25,0 кг/м³), ПСБ-С-35 (25,1-35,0 кг/м³) или ПСБ-С-50 (35,1-50,0 кг/м³). Пенополистирол — экологически чистый материал, обладающий низкой теплопроводностью и небольшим весом. Отличается высокой прочностью, химической стойкостью, долговечностью, способностью нести значительные нагрузки в течение длительного времени. В зависимости от применяемых добавок, имеет класс горючести Г1-Г2. Небольшой вес сэндвич-панелей с пенополистирольным наполнителем значительно облегчает монтаж.

Клей однокомпонентный на полиуретановой основе компании «Henkel» или «Bauer».

Пленка защитная самоклеющаяся толщина 40-50 мкм.

6. Технические характеристики сэндвич-панелей

СТЕНОВЫЕ И КРОВЕЛЬНЫЕ СЭНДВИЧ-ПАНЕЛИ С МИНЕРАЛОВАТНЫМ УТЕПЛИТЕЛЕМ

Толщина панели, мм	Рабочая ширина, мм	Длина, мм	Удельный вес, кг/м ²	Сопротивление теплопередачи, м ² ·°С/Вт, не менее	Звукоизоляция, дБ
50	1200	от 1200 до 9000	14,41	1,16	31
80			17,78	1,51	32
100			20,12	1,97	33
120			22,46	2,41	33
150			25,16	2,98	36
200			30,62	3,94	39
250			36,12	4,92	44

Примечание: значения приведены для толщины металла облицовок 0,5 мм.

Для стеновых панелей:

Коэффициент теплопроводности для минеральной ваты $\lambda=0,037$ Вт/м·К

Влажность, % по массе, не более 1

Водопоглощение не более 1 кг/м²

Предел прочности на сжатие не менее 30 кПа

Прочность на растяжение не менее 10 кПа

Предел прочности на сдвиг (срез) не менее 50 кПа

СТЕНОВЫЕ И КРОВЕЛЬНЫЕ СЭНДВИЧ-ПАНЕЛИ С УТЕПЛИТЕЛЕМ ИЗ ПЕНОПОЛИСТИРОЛА

Толщина панели, мм	Рабочая ширина, мм	Длина, мм	Удельный вес, кг/м ²	Сопротивление теплопередачи, м ² ·°С/Вт, не менее	Звукоизоляция, дБ
50	1200	от 1200 до 9000	9,81	1,49	31
80			10,20	2,07	32
100			10,48	2,58	33
120			10,82	3,12	33
150			11,35	3,86	36
200			12,21	5,14	39
250			13,04	6,15	44

Примечание: значения приведены для толщины металла облицовок 0,5 мм.

Теплопроводность в сухом состоянии +25°С не более $\lambda=0,041$ Вт/м·К

Влажность, % по массе, не более 12

Водопоглощение за 24 ч., % по объему не более 3

Предел прочности на сжатие не менее 80 кПа

Прочность на растяжение не менее 10 кПа

Предел прочности на изгибе не менее 160 кПа

7. Механические характеристики сэндвич-панелей

Несущая способность панелей

при равномерно распределённой нагрузке с минераловатным утеплителем (кг/м²)

Толщина панели, мм	Звукоизоляция, дБ										
	1,5	2	2,5	3	3,5	4	5	6	7	8	9
50	184	124	101	83	68	49	—	—	—	—	—
80	260	193	162	114	102	87	54	34	—	—	—
100	337	248	201	170	148	114	88	59	37	26	—
120	—	341	240	199	175	162	105	76	55	39	27
150	—	—	326	257	214	188	147	95	68	49	34
200	—	—	—	341	287	252	193	114	88	67	51
250	—	—	—	—	301	266	207	128	102	81	65

Несущая способность панелей

при равномерно распределённой нагрузке с пенополистирольным утеплителем (кг/м²)

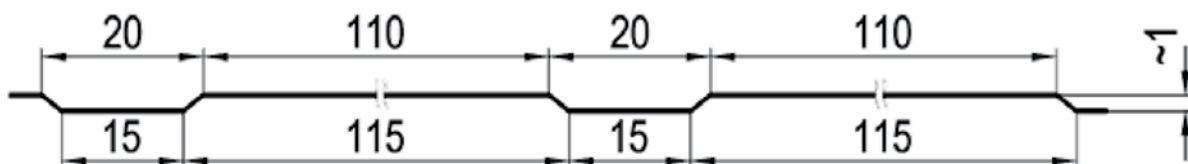
Толщина панели, мм	Звукоизоляция, дБ										
	1,5	2	2,5	3	3,5	4	5	6	7	8	9
50	202	136	111	91	74	53	—	—	—	—	—
80	286	212	178	125	112	95	59	37	—	—	—
100	370	272	221	187	162	125	96	64	40	28	—
120	—	375	264	218	192	178	115	83	60	42	29
150	—	—	358	282	235	206	161	104	74	53	37
200	—	—	—	375	315	277	212	125	96	73	56
250	—	—	—	—	329	291	226	139	110	87	70

8. Виды профилирования металлической облицовки сэндвич-панелей

Доступен следующий вид профилирования:

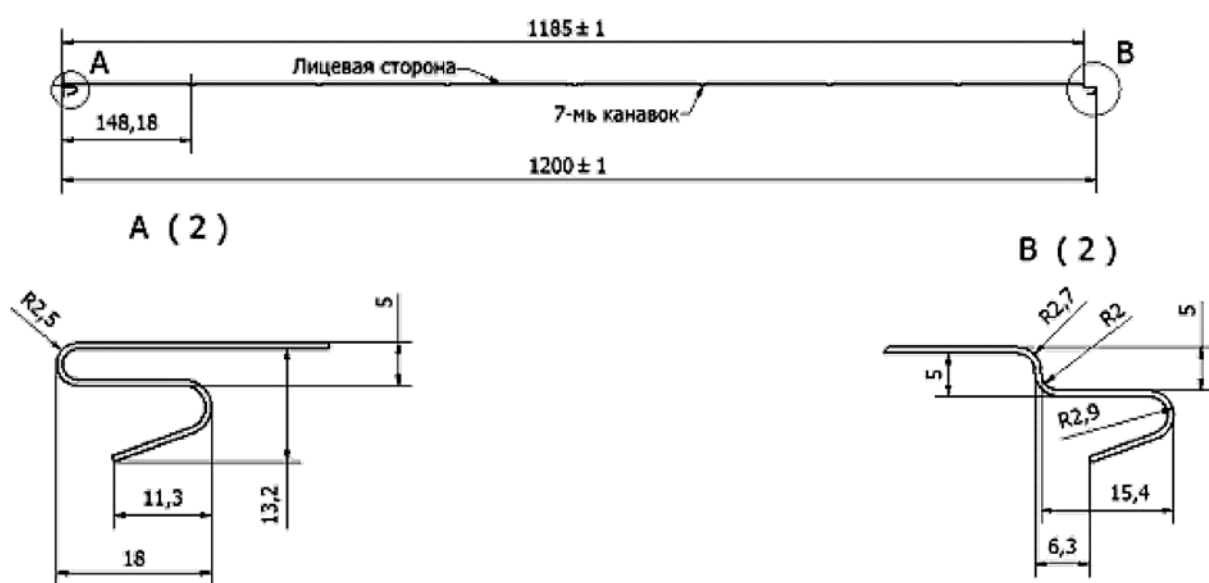
Гладкий профиль - FLAT (FL)

Трапецевидальный профиль с широкой канавкой - 110R



9. Виды замков

СТЕНОВАЯ СТАЛЬНАЯ ОБКЛАДКА Z-LOCK

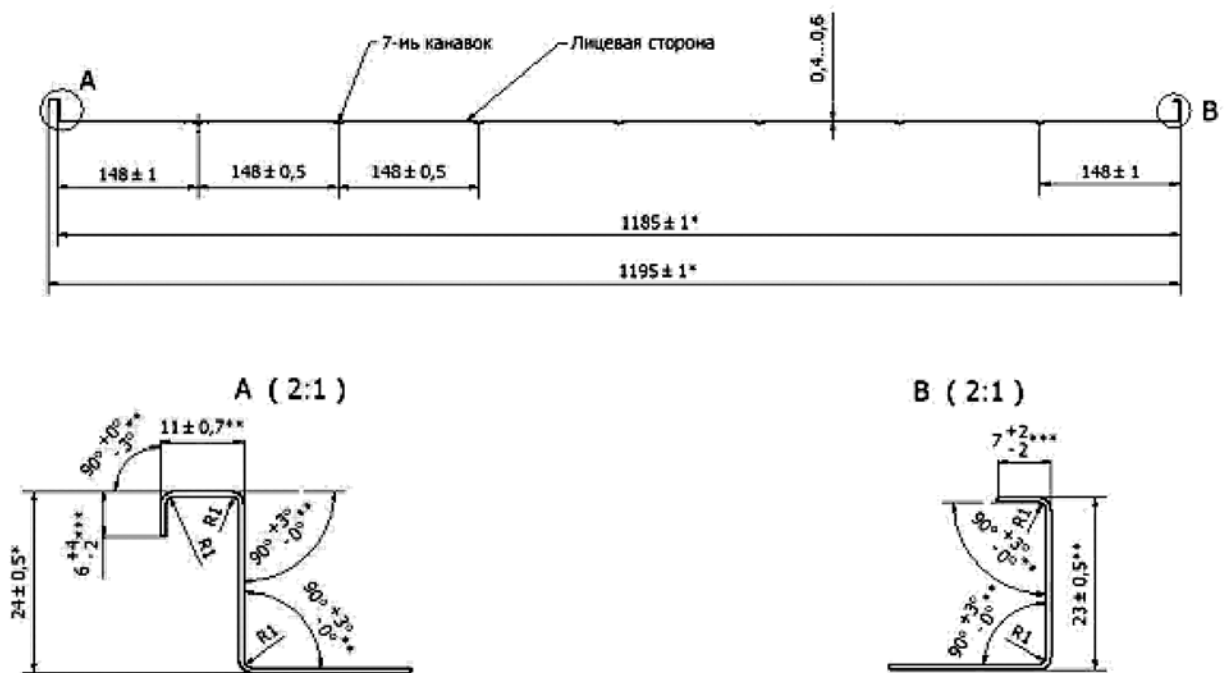


Характеристика замка

Габаритная ширина обкладки, мм	1200
Монтажная ширина обкладки, мм	1185
Глубина замка, мм	15
Количество клеток	8

Замок Z-lock — оптимальное сочетание надежности соединения и простоты конструкции. Данное соединение зарекомендовало себя как наиболее эффективный способ стыковки панелей на протяжении 20 лет эксплуатации в самых разных климатических условиях.

КРОВЕЛЬНАЯ СТАЛЬНАЯ ОБКЛАДКА F-LOCK – ДВОЙНОЙ ФАЛЕЦ



10. Маркировка сэндвич-панелей

На каждый пакет с сэндвич - панелями с обоих торцов наклеивается этикетка с обозначением марки и штампа ОТК.

ПО НАЗНАЧЕНИЮ сэндвич-панели подразделяются на типы:

- стеновые (ССП);
- кровельные (КСП)

ПО МАТЕРИАЛУ утеплителя панели подразделяют на марки:

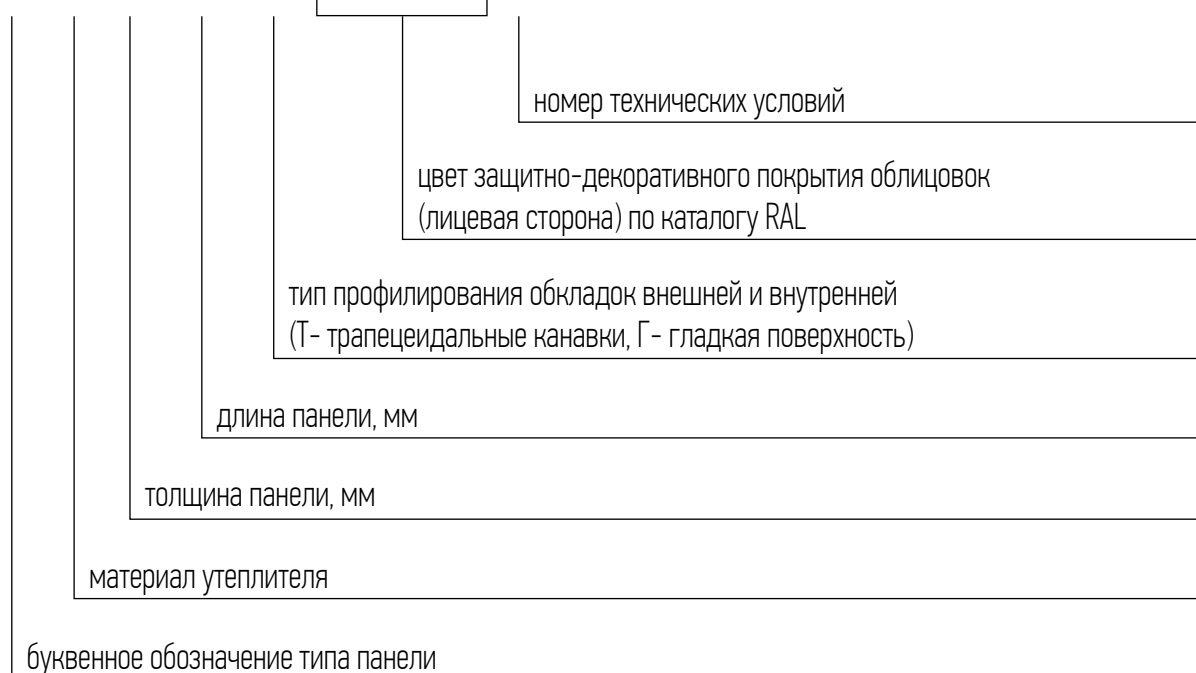
- панели с утеплителем из минераловатных плит- М;
- панели с утеплителем из пенополистирола – П;
- панели с комбинированным утеплителем (минераловатная плита и пенополистирол) – К.

Принято следующее **УСЛОВНОЕ ОБОЗНАЧЕНИЕ ТИПОВ ПАНЕЛЕЙ**:

- ССП-М - стеновая сэндвич-панель с утеплителем из минераловатных плит;
- ССП-П - стеновая сэндвич-панель с утеплителем из пенополистирола;
- ССП-К –стеновая сэндвич-панель с комбинированным утеплителем;
- КСП-М –кровельная сэндвич-панель с утеплителем из минераловатных плит;
- КСП-П- кровельная сэндвич-панель с утеплителем из пенополистирола;
- КСП-К- кровельная сэндвич-панель с комбинированным утеплителем.

СХЕМА ОБОЗНАЧЕНИЯ МАРОК СЭНДВИЧ-ПАНЕЛЕЙ:

XXX – X – XXX – XXXX – X/X – RAL XXXX/XXXX – TY



Пример условного обозначения панелей:

Стеновая сэндвич-панель с минераловатным утеплителем, толщина панели 120 мм, длина панели 2500 мм, с трапецидальной внешней и гладкой внутренней обкладками, цвет защитно-декоративного покрытия облицовок (лицевая сторона) внешняя RAL сигнальный синий, внутренняя RAL сигнальный белый:

ССП-М-120-2500-Т/Г-RAL 5005/9003 – TY 5284 – 039 – 03216769 - 2012

11. Рекомендации по упаковке, погрузочно-разгрузочным работам, транспортировке, складированию и хранению сэндвич-панелей

11.1 УПАКОВКА

11.1.1. Во время производства на наружные и внутренние облицовки сэндвич-панелей наносится полиэтиленовая пленка для защиты на период хранения, транспортировки и монтажа. Защитную пленку после монтажа панели следует немедленно удалить во избежание спекания пленки с полимерным покрытием под воздействием прямых солнечных лучей. Не рекомендуется снимать защитную пленку с панелей при температуре ниже -5°C . До монтажа панели рекомендуется хранить на поддонах.

11.1.2. Внешняя и внутренняя металлические обшивки сэндвич панелей защищены самоклеющейся пленкой для предохранения полимерного покрытия во время транспортировки и проведения монтажных работ.

11.1.3. На производстве, завершающим этапом, производится подготовка сэндвич - панелей к транспортировке. В зависимости от толщины и вида (стеновая или кровельная) сэндвич - панели укладываются в паллеты от 4 до 15 штук и дополнительно стягиваются полипропиленовой лентой упаковочной для жесткости упаковки.

11.1.4. Сэндвич - панели укладываются в горизонтальном положении отдельно по типам в пакеты высотой не более 1000 мм. Допускаются прокладки между панелями из картона (ДСП, ДВП и др.), не нарушающие покрытия панели.

11.1.5. Во избежание порчи полимерного покрытия запрещается ходить по сэндвич панелям и класть любые предметы, способные повредить поверхность. Запрещается поднимать упаковку сэндвич - панелей за края, подъем двух или более упаковок, а также подъем пачки сэндвич панелей за один край. Запрещается передвигать упаковку посредством толкания.

11.1.6. При упаковке сэндвич - панелей разной длины должно соблюдаться следующее условие: нижняя панель должна иметь наибольшую длину, а каждая последующая быть короче предыдущей.

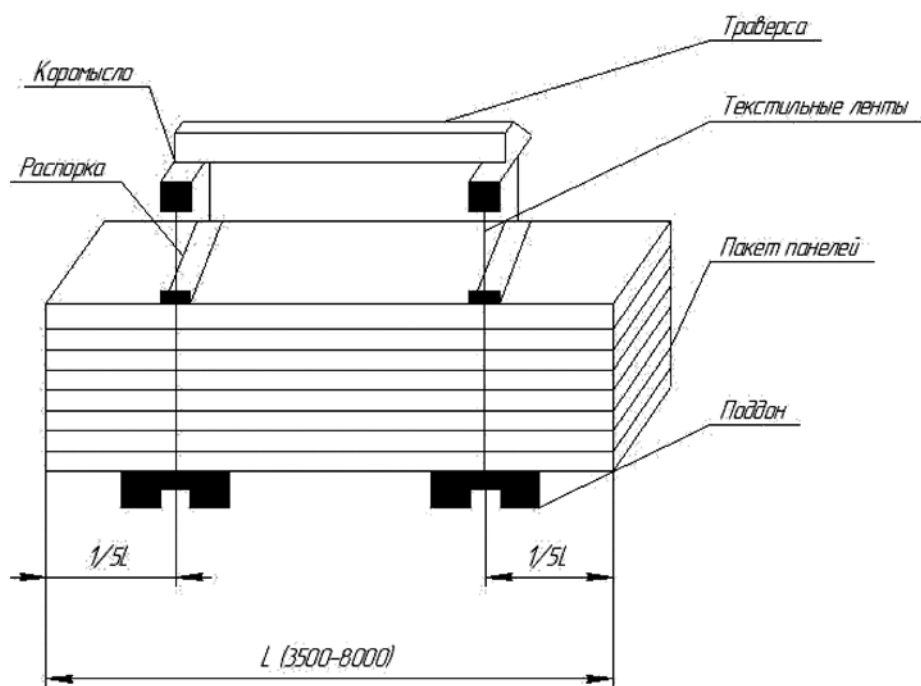
11.1.7 Количество панелей в пакете зависят от толщины панелей.

11.2. ПОГРУЗО-РАЗГРУЗОЧНЫЕ РАБОТЫ

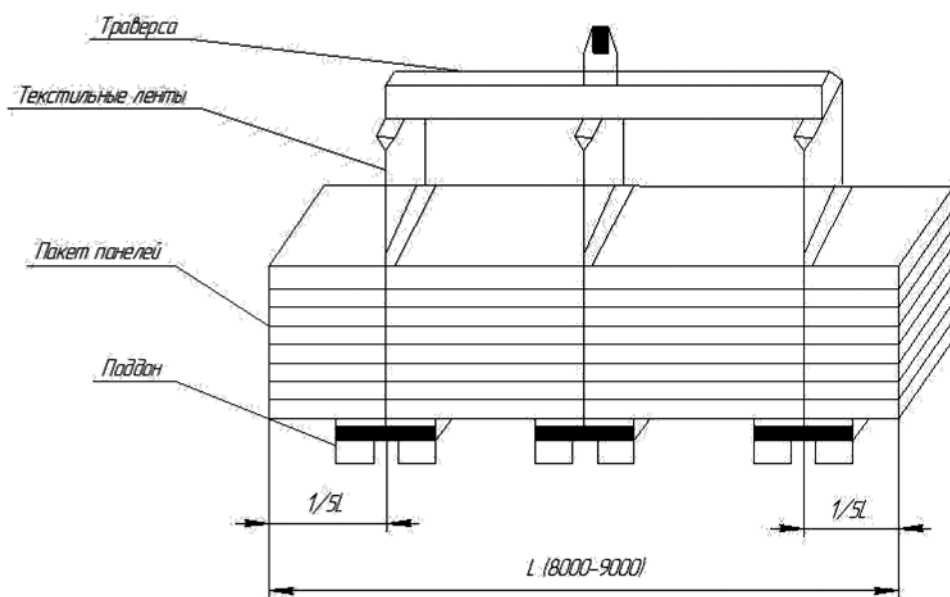
- 11.2.1. При проведении погрузочно-разгрузочных работ соблюдать правила Техники безопасности.
- 11.2.2. Запрещается нарушать упаковку транспортных пакетов.
- 11.2.3. Запрещается ходить по транспортным пакетам или панелям.
- 11.2.4. Работы по погрузке-разгрузке вести исключительно механизированным способом.
- 11.2.5. Пакеты сэндвич-панелей всегда следует перемещать только по одному.
- 11.2.6. Не рекомендуется вести погрузо-разгрузочные работы при помощи автопогрузчика. В противном случае возможно повреждение нижней панели в пакете. Автопогрузчик возможно использовать при длине пакета не более 3-х метров. Вилы автопогрузчика должны быть обрезиненные.
- 11.2.7. При погрузке пакетов с панелями следует использовать только текстильные стропы соответствующей грузоподъемности.
- 11.2.8. Разгрузку пакетов следует осуществлять краном любого типа (грузоподъемностью не менее 5 т.), при помощи траверсы, при поднятии груза, следует обращать внимание на совмещение центра тяжести траверсы и панелей.
- 11.2.9. Во время погрузочно-разгрузочных работ необходимо производить контроль целостности упаковки. При наличии признаков разрушения, потери прочности или жесткости упаковки необходимо произвести ее ремонт. В случае разгрузки краном для строповки паллет следует применять мягкие стропы и траверсу.
- 11.2.10. Обязательно использовать траверсу и подъемную подкладку.
- 11.2.11. Текстильные стропы располагать от краев пакета на расстоянии $1/5-1/6$ от длины пакета.
- 11.2.12. Текстильные стропы не должны касаться сэндвич-панелей. В противном случае возможны повреждения продольных кромок (замковой зоны) сэндвич - панели.
- 11.2.13. При разгрузке исключить сбрасывание (падение) пакетов.
- 11.2.14. Пакеты разгружать на ровную, заранее подготовленную поверхность (площадку складирования).
- 11.2.15. Пакеты с панелями нельзя толкать и тащить.

11.2.16. При разгрузке учитывать требования настоящей инструкции и упаковочного листа, закрепленного на каждой упаковке.

Строповка пакетов длиной от 3500 до 8000 мм



Строповка пакетов длиной от 8000 до 9000 мм



11.3 ПОГРУЗОЧНО-РАЗГРУЗОЧНЫЕ ПАНЕЛИ С ОТДЕЛЬНЫМИ СЭНДВИЧ-ПАНЕЛЯМИ

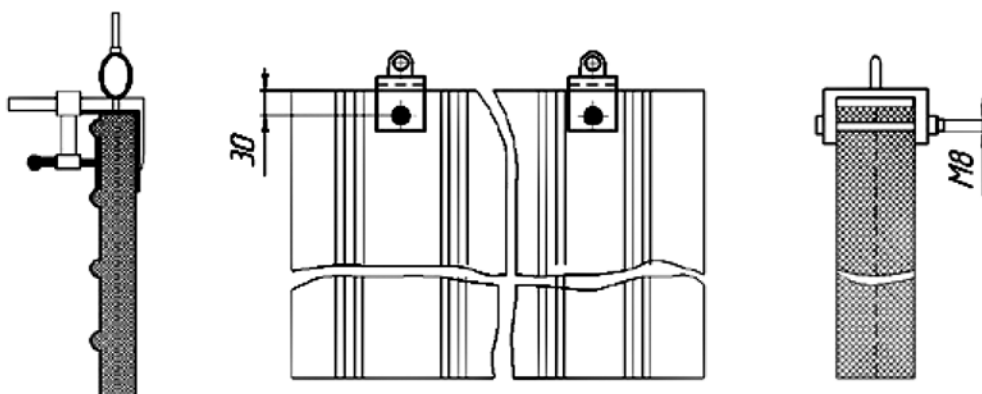
11.3.1. Производство работ должно выполняться с соблюдением действующих норм и правил по технике безопасности. Запрещается пользоваться неисправными приспособлениями. Строповку монтируемых панелей надлежит производить в местах, указанных в проекте производства работ (ППР), и обеспечить их подъем и подачу к месту установки в положении, близком к проектному. Запрещается строповка панелей в произвольных местах.

11.3.2. При перемещении, кантовании, подаче панели к месту монтажа необходимо следить за тем, чтобы исключить значительные прогибы панели и деформации замков, что приводит к неплотному примыканию панелей между собой. Перегружать панели и подавать их на монтаж следует механизированным способом, исключая удары, вмятины и деформации на поверхности металлических облицовок. Запрещается ручная выгрузка сбросом и перемещение элементов волоком.

11.3.3. Манипуляции с отдельными панелями в зависимости от их массы и размера осуществляется:

- механизированным способом с использованием специальных монтажных приспособлений (могут быть рекомендованы изготовителем);
- вручную при помощи текстильных строп;
- с использованием спец. оборудования с вакуумными присосками.

11.3.4. При монтаже необходимо следить за тем, чтобы исключить большое прогибание панели (стеновые $\leq L/10$, кровельные $\leq L/200$) и деформации замков, что приводит к неплотному прилеганию панелей между собой.



11.4 ТРАНСПОРТИРОВКА

11.4.1. При перевозке сэндвич - панелей необходимо применять автотранспорт шириной борта не менее 2,45 метра. Длина машины должна быть не менее длины перевозимых сэндвич - панелей.

11.4.2. Транспортировка пакетов допускается не более чем в три яруса по высоте.

11.4.3. При перевозке панелей запрещается установка других грузов на поверхность транспортных пакетов. Если при отгрузке с завода-производителя в кузове, вагоне, контейнере в котором перевозятся сэндвич-панели, располагается какой-либо другой груз, то необходимо, чтобы он был отделен щитом от сэндвич-панелей и имел надежное крепление, как самого груза к кузову, так и его частей в упаковке. Перевозка незакрепленных грузов, которые могут иметь контакт с сэндвич-панелями, не допускается, кроме мягких утеплителей в рулонах, имеющих индивидуальную упаковку.

11.4.4. При погрузке и транспортировке пакетов панелей в крытых автомашинах следует предохранять транспортные пакеты от соприкосновения с боковыми стойками и бортами кузова.

11.4.5. Во время транспортировки автотранспортом необходимо поддерживать скоростной режим с ограничением скорости — 80 км/ч, избегать резких разгонов и торможений. Не более чем через каждые 100 км следует проверять стабильность груза и плотность увязки, при необходимости производить подтяжку текстильных ремней креплений.

11.5. Складирование и хранение

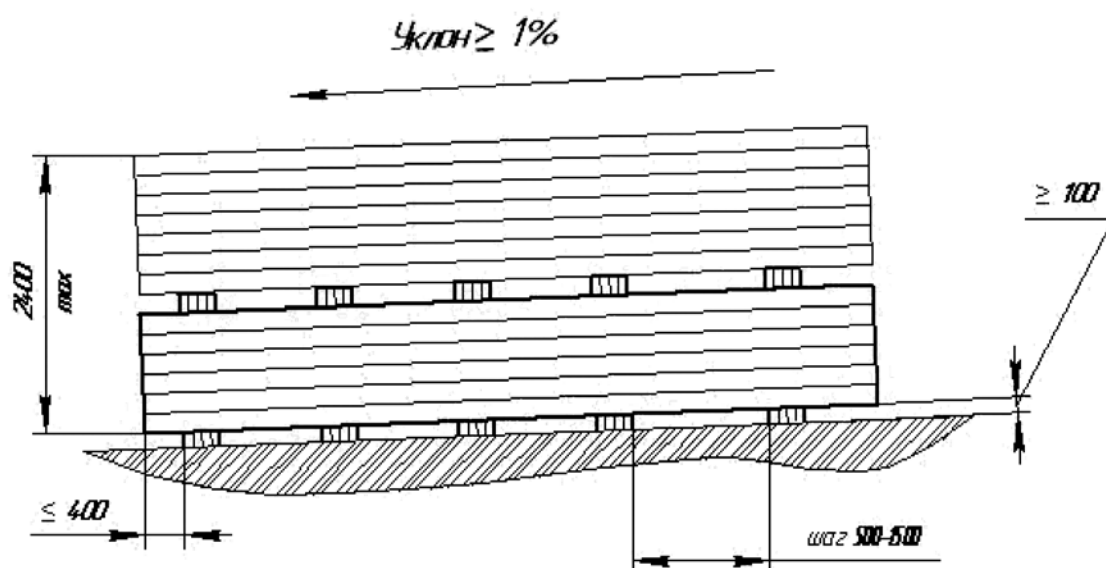
11.5.1. Сэндвич-панели следует хранить в заводской упаковке, обеспечивающей водонепроницаемость пакета, в складах закрытого типа или под навесом, защищающим от воздействия прямых солнечных лучей, атмосферных осадков и пыли, с соблюдением установленных мер противопожарной безопасности не более 6 месяцев с момента производства.

11.5.2. Допускается кратковременное, не более 2 месяцев, хранение под открытым небом при условии сохранности заводской упаковки и защиты транспортного пакета от попадания на верхнюю панель прямых солнечных лучей. Рекомендуется укрыть пакеты брезентом таким образом, чтобы была возможность достаточного проветривания пакетов.

11.5.3. При складировании транспортные пакеты необходимо устойчиво укладывать на ровную площадку, имеющую уклон для отвода дождевых и талых вод. В зимний период времени во избежание вмерзания и скольжения по площадке, пакеты укладываются на деревянные подкладки или поддоны с шагом не более 1.5 м. Высота штабеля не должна превышать 2,4 м (не более трех транспортных пакетов по высоте). Запрещается установка второго или третьего пакета в случае, когда их длина превышает длину верхней панели нижнего пакета. Транспортные пакеты необходимо устанавливать с небольшим уклоном 2-3 % для свободного стока с них воды.

11.5.4. В случае складирования паллет на землю или иную неровную поверхность, их следует устанавливать на предварительно подготовленные прокладки из деревянных брусьев, уложенных в одной плоскости перпендикулярно длинной стороне паллеты.

11.5.5. Для обеспечения стекания воды, паллеты следует укладывать с небольшим уклоном. Участок хранения должен обеспечивать стекание воды с поверхности паллеты и из-за паллеты, а также исключать попадание грязи на поверхности панелей.



12. Рекомендации по монтажу сэндвич-панелей

12.1. ПОДГОТОВИТЕЛЬНЫЕ РАБОТЫ ПЕРЕД НАЧАЛОМ МОНТАЖА СЭНДВИЧ-ПАНЕЛЕЙ

12.1.1. Перед началом монтажа панелей необходимо завершить все работы по монтажу каркаса здания, особенно сварочные работы, проверить качественное выполнение монтажа несущих конструкций и опорных узлов с точки зрения их соответствия проектной документации (горизонтальность, вертикальность, плоскостность, параллельность), что является условием для качественного исполнения монтажа сэндвич-панелей. До монтажа сэндвич-панелей необходимо выполнить работы по нанесению антикоррозионного лакокрасочного покрытия на металлические конструкции каркаса в местах примыкания внутренних поверхностей сэндвич-панелей или на весь каркас. Окраска конструкций после монтажа сэндвич-панелей весьма затруднительна, а поверхности примыкания к ним окажутся недоступными для окраски.

12.1.2. Монтаж стеновых трехслойных сэндвич-панелей осуществляется с внешней стороны конструкций при использовании передвижных или стационарных строительных лесов. Для установки и перемещения лесов необходимо выровнять прилегающую к зданию территорию шириной не менее 2,5 м, а также площадку внутри здания. При этом необходимо оставлять между лесами и несущей конструкцией монтажный зазор около 300 мм, чтобы не допустить повреждения поверхности сэндвич-панелей.

12.1.3. Перед монтажом сэндвич-панелей убедитесь в отсутствии отклонений от проектных размеров и прямолинейности несущих конструкций. Если отклонения все же будут встречаться — отрихуйте стеновые ригели с помощью выступов или специальных элементов. Если отклонения не будут устранены, то негативные последствия неизбежны. Помимо этого обследуйте антикоррозионное покрытие поверхностей металлического каркаса и восстановите его при необходимости.

12.1.4. Перед началом монтажа проверьте точность размеров и ровность поверхности цоколя. Также нужно очистить поверхность панелей от возможных загрязнений уже перед самым началом работ.

12.1.5. Торцы панелей не должны увлажняться в процессе монтажа, а стыковочные соединения панелей должны иметь надежную герметизацию.

12.2. МЕРЫ ПРЕДОСТОРОЖНОСТИ ПРИ МОНТАЖЕ СЭНДВИЧ-ПАНЕЛЕЙ

12.2.1. После проведения работ по механической обработке панелей, смести металлическую стружку и грязь с поверхности обработанных панелей, не допуская повреждения отделочного лакокрасочного покрытия. Остающиеся на панелях стальные стружки могут ржаветь и изменять окраску облицовочных листов.

12.2.2. При монтаже необходимо следить за тем, чтобы металлические листы не поцарапали друг друга. Между элементами необходимо всегда устанавливать предохранительные прокладки из материалов, не вызывающих повреждение отделочного слоя. Допускается перемещаться по смонтированным кровельным панелям только в мягкой обуви, не вызывающей повреждения отделочного слоя облицовок. Запрещается ходить по кровельным панелям в грязной обуви.

12.2.3. Все незаконченные конструкции (последний элемент) необходимо защищать полиэтиленовой пленкой от воздействия атмосферных осадков.

12.2.4. Запрещается проведение сварочных работ в непосредственной близости от панелей, а также работы с угловыми шлифовальными машинками, так как поток искр, возникающий в процессе этих работ, может вызвать повреждение покрытия.

12.2.5. Перед нанесением герметика в узлы замков удалить защитную полиэтиленовую пленку вдоль продольных кромок и в местах установки крепежных деталей. Защитную пленку после монтажа панели следует немедленно удалить во избежание спекания пленки с полимерным покрытием под воздействием прямых солнечных лучей. Запрещается снимать защитную пленку с панелей при температуре ниже -5°C .

12.3. ОГРАНИЧЕНИЯ ПО ПОГОДНЫМ УСЛОВИЯМ ПРИ МОНТАЖЕ СЭНДВИЧ-ПАНЕЛЕЙ

12.3.1. Монтаж сэндвич-панелей не требует специальных климатических условий, однако, не рекомендуется вести монтаж в дождливую погоду, т.к. может произойти намокание открытых участков минераловатного утеплителя, что приведет к снижению эксплуатационных способностей панелей. Монтаж панелей рекомендуется производить при температуре окружающего воздуха от $+10^{\circ}\text{C}$ до $+40^{\circ}\text{C}$ (нижний предел обусловлен температурой использования герметиков для наружных работ).

12.3.2. Из-за значительной площади монтируемых панелей и сильного ветра могут возникнуть трудности с проведением работ. При скорости ветра более 8 м/с, следует остановить работы с подвешенными конструкциями и работы, связанные с личной безопасностью. При скорости ветра более 10,7 м/с необходимо остановить все работы на высоте. Перед окончанием рабочей смены необходимо, с учетом преобладающего ветра, прикрепить смонтированные панели всеми шурупами и винтами. Несмонтированные панели допускается оставлять на кровле только связанными в пакеты и закрепленными к несущим конструкциям.

12.4. ПОДЪЕМ ПАНЕЛИ

12.4.1. Подъем панелей совершается грузоподъемными механизмами с применением:

- механического захвата, который просверливает панели насквозь (в этом случае обратите внимание на сверление панели под штифт. Отверстие должно располагаться строго перпендикулярно поверхности облицовки панели);
- специальных механических захватов, которые закрепляются в «замок» панели;
- вакуумных присосок.

Если монтаж сэндвич-панелей будет происходить горизонтально, то сначала вручную установите панель в вертикальное положение. Панель нужно ставить на прокладки, которые не допускают деформации замков и распределяются по длине панели.

12.4.2. Поднимать панель непосредственно с паллеты нельзя, так как замки могут деформироваться.

12.4.3. Стыковать панели нужно строго вертикально. Избегайте стыковки под углом, чтобы не деформировать замки. Если монтаж будет горизонтальным, то используйте метод с двумя механическими захватами. Они одновременно устанавливаются в продольную кромку панели и помогают избежать любых повреждений.

12.4.4. Вертикальный монтаж совершайте используя механический захват для сэндвич-панелей, который будет крепиться к панелям сквозным сверлением. Отверстия, которые останутся после удаления захвата, закрываются крепежными элементами или фасонными отделочными элементами.

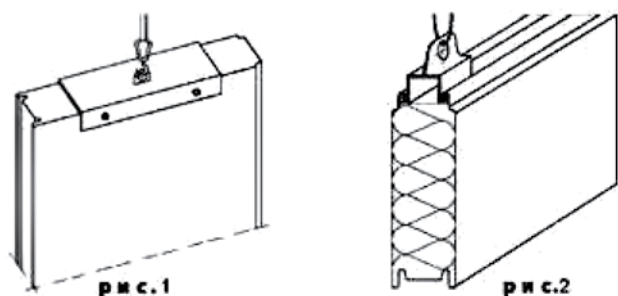


Рис. 1. Схема механического захвата со сквозным сверлением панели (при вертикальном монтаже)

Рис. 2. Схема механического захвата, устанавливаемого в замок панели (при горизонтальном монтаже)

Для того, чтобы предотвратить падение панели при подъеме во время использования механических захватов, необходимо использовать страховочные ремни (текстильные стропы), которые будут обхватывать поднимаемую панель. Снимать же их нужно прямо перед установкой панели в проектное положение. В этот момент панель будет удерживаться только механическими захватами.

Наилучший способ во всех отношениях — применение траверсы с вакуумными присосками. В тех местах, где будет крепиться вакуумный захват к металлической поверхности, нужно удалить защитную пленку.

12.5. КОМПЛЕКТУЮЩИЕ ДЛЯ МОНТАЖА СЭНДВИЧ-ПАНЕЛЕЙ

Компания «Волгостальмонтаж» предлагает своим клиентам различные материалы необходимые для монтажа сэндвич-панелей, такие как:

- Крепежные элементы (саморезы, дюбели, заклепки и т.д)
- Герметики
- Уплотнительная лента
- Монтажная пена

12.5.1. Крепежные элементы. Для крепления сэндвич-панелей к металлокаркасу рекомендуется использовать самонарезающие винты (шурупы с буром, саморезы), обеспечивающие прямой монтаж на металлокаркас с толщиной стенки до 12,5 мм, без предварительного засверливания. Такие шурупы (саморезы) сокращают расходы на сопутствующие инструменты, т.к. установку сэндвич-панелей можно провести при помощи только одного шуруповерта. Для надежной гидроизоляции в местах сверления используют уплотнительную ленту. Использование такого решения гарантирует быстроту монтажа, надежность крепления и эстетику стен и перегородок.

При выборе крепежа необходимо учитывать:

- Тип основания (металл, бетон, кирпич и т.д.);
- Толщину сэндвич - панели;
- Нагрузки, которые будут действовать на крепление;
- Условия, в которых будет работать крепеж.

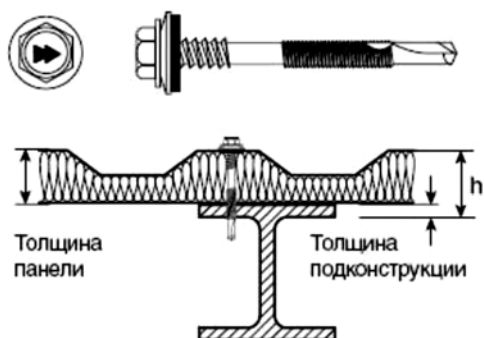
Подбор длины самореза по толщине сэндвич-панели.

Саморезы для крепления сэндвич-панелей (D=8), с шайбой и резиновой прокладкой

Диаметр самореза, мм	Длина самореза, мм	Длина сверла, мм	Толщина сверления, мм	Толщина сэндвич-панели (h)
5,5/6,3	85	12,5	4,0-12,5	50
	105			60
	130			80-90
	140			90-100
	150			100-110
	160			110-120
	190			120-150
	240			150-200
	285			200-250

Примечание: значения приведены для толщины металла облицовок 0,5 мм.

Саморезы для сэндвич-панелей, крепление к подконструкциям до 12,5 мм



- 2 резьбы 5.5/6.3 мм;
- шайба $d = 19$ мм из нержавеющей стали;
- Закаленная углеродистая сталь, антикоррозийное покрытие
- Увеличенная ($h = 5$ мм) высота головки самореза для лучшего удержания в бите

12.5.2. Герметики, Уплотнительная лента и Монтажная пена.

В процессе монтажа необходимо произвести **герметизацию замковых соединений** и стыков сэндвич-панелей при помощи **герметиков**. Также необходимо герметизировать примыкание сэндвич-панели и доборного элемента герметиком и проклеить стык (примыкание) панели и металлоконструкции **уплотнительной лентой**.

Эти операции уберегут сооружение от излишних теплопотерь, обеспечат герметичность и продлят срок службы всей конструкции.

- Уплотнение шва (стыка) сэндвич-панелей. **Монтажная пена**, минеральная вата, пенополистирол.
- Доборный (фасонный) элемент. Изготавливается в соответствии проектной документацией. Служит для закрытия шва (стыка).
- **Герметик**. Герметиком обрабатываются изнутри все наружные доборные элементы.
- Самосверлящий шуруп или заклепка. Доборные элементы крепятся к сэндвич-панели при помощи самосверлящего шурупа или заклепки с шагом 300 мм. Для декорирования используются окрашенные шурупы или цветные наклейки.

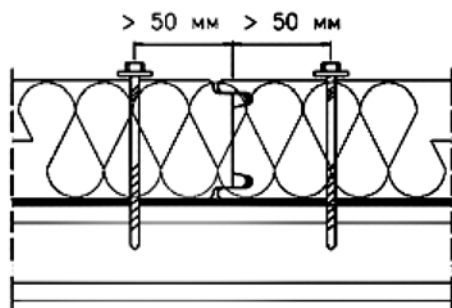
В процессе монтажа стеновых сэндвич-панелей **необходимо герметизировать замковое соединение** с внешней стороны. Для этого в паз замка закладывается **силиконовый герметик**. В случае неблагоприятных климатических условий, в морозильных камерах **силиконовый герметик** наносится в оба замка: и внутри, и снаружи сэндвич-панелей.

12.6. КРЕПЛЕНИЕ СЭНДВИЧ-ПАНЕЛЕЙ

12.6.1. Сэндвич-панели нужно крепить к опорной конструкции, потому что они являются несущими элементами ограждения. Сама же опорная конструкция может быть из разного материала: сталь, дерево, бетон. Если планируете прикреплять панель к стальным или деревянным конструкциям — используйте самонарезающие шурупы. Также можно использовать саморезы из закаленной углеродистой стали с прокладной шайбы из эластомерного уплотняющего материала.

12.6.2. Тип крепежных элементов нужно выбирать в зависимости от толщины и типа подконструкции. Также немаловажно учитывать толщину панели, когда осуществляется монтаж металлоконструкций.

12.6.3. Несущая способность резьбовых соединений зависит от типа саморезов, самонарезающих шурупов и диаметра отверстия под них. Поэтому уделите этому выбору особое внимание.



Крепление панелей к подконструкции

Расстояние от края панели до самореза должно быть не менее 50 мм.

Все соединительные элементы должны располагаться под углом в 90°С. Все, что не соответствует этому параметру должно считаться бракованным.

12.6.4. Для того чтобы закрепить панели и доборные элементы, нужно использовать специализированный монтажный инструмент: электродрель + высокооборотный шуруповерт.

12.6.5. Шурупы с уплотняющей шайбой необходимо ввинчивать до самого глубокого упора. В целях избегания деформации уплотняющей шайбы установите на шуруповерте величину крутящего момента затяжки шурупа.



12.6.6. Перед тем как прикрепить панели к бетонной стене — просверлите панели и опорные конструкции. В этом случае крепежом могут стать специальные дюбели. В том случае, когда панели крепятся к стальным конструкциям — предварительное сверление делается при использовании самонарезающих шурупов. Чтобы сделать более качественно и быстро — можно использовать самосверлящие шурупы (саморезы).

12.6.7. Удалите лишний утеплитель, перед тем как начать делать монтаж сэндвич-панелей.

- Не забывайте удалять защитную пленку в местах, где находятся замки и шурупы. Полностью же пленка удаляется только перед полным окончанием монтажных работ.
- Пленка легко снимается, не оставляя следов, только при соблюдении режима хранения панелей.
- Если режим хранения не соблюдался и произошло чрезмерное прилипание пленки к поверхности панели, рекомендуются следующие действия:
 - пленку снимать после нагревания поверхности при помощи фенов (направленная струя теплого воздуха);
 - остатки высохшего клея можно снимать при помощи легких растворителей типа 646, 647, предназначенных только для замачивания красок (не для разбавления!).

12.7. РАСЧЕТ КОЛИЧЕСТВА ШУРУПОВ

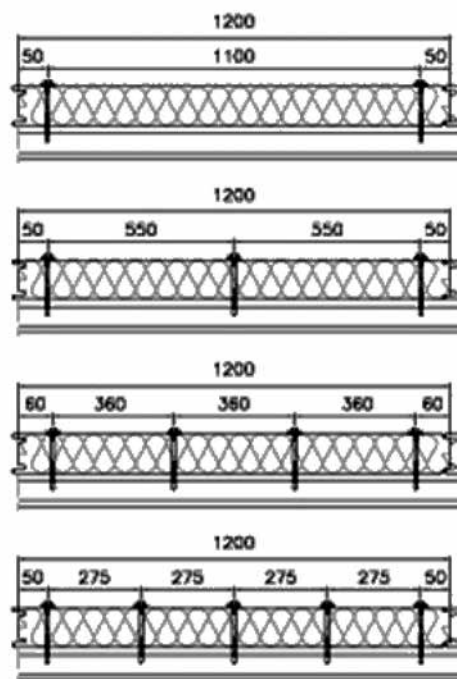
12.7.1. Точное количество шурупов для крепления панелей должен определять проектировщик. Берутся в учет:

- нагрузка силы ветра, которая будет зависеть от района строительства и высоты, на которой располагается панель;
- тип строительного объекта;
- точное расположение панели: фасад или кровля, т.к. крайние панели находятся в зоне более сильного влияния ветровых воздействий);
- цветовая группа панелей (очень светлые, светлые или темные оттенки металлического покрытия).

Рекомендуемая длина пролета между опорными конструкциями не более 3-х метров. (При горизонтальной раскладке панелей).

Рекомендуемые схемы расположения шурупов

Количество шурупов		Длина панели	Расстояние между шурупами
на прогоне	на панели		
2	4	до 2 м	1100 мм
3	6	до 3 м	550 мм
4	8	до 4,5 м	360 мм
5	10	до 6 м	275 мм



12.8. МОНТАЖ СТЕНОВЫХ ПАНЕЛЕЙ

12.8.1. Стеновые сэндвич-панели можно установить горизонтально и вертикально. Если Вы делаете горизонтальный монтаж сэндвич-панелей, то начинайте снизу (от цоколя) вверх. Вертикальный же монтаж начинайте от угла и именно с той панели, которая будет упираться в стык. При таком монтаже отклонений в размерах практически не будет.

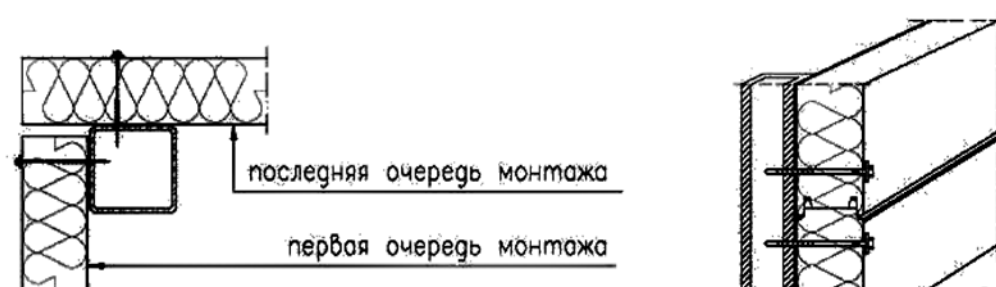


Схема порядка монтажа угловых панелей

Горизонтальный монтаж стеновых панелей

Укладывайте панели горизонтально только пазом вниз! Это необходимо для свободного стекания воды.

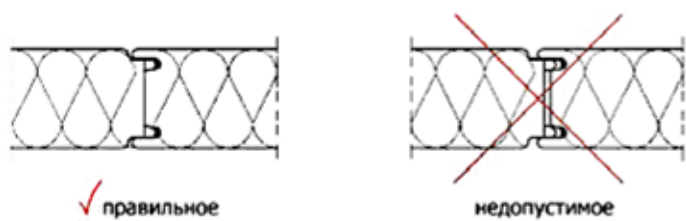
12.8.2. Сначала поднимайте первую панель при помощи грузоподъемных приспособлений и устанавливайте ее на опорную цокольную подконструкцию именно в то место, которое предусмотрено проектом. Потом проверьте вертикальность панели и то, как соблюдается плоскостность стены. Если это необходимо, то выровняйте положение первой панели. Именно от этого первого шага и будет зависеть насколько правильно будет выполнен весь дальнейший монтаж.

12.8.3. Зафиксируйте панель к опорной конструкции с помощью саморезов. После этого сделайте расстроповку сэндвич-панели. В процессе всех действий не забывайте следить, чтобы панель не повредилась.

Точно также проходит монтаж и всех последующих панелей.

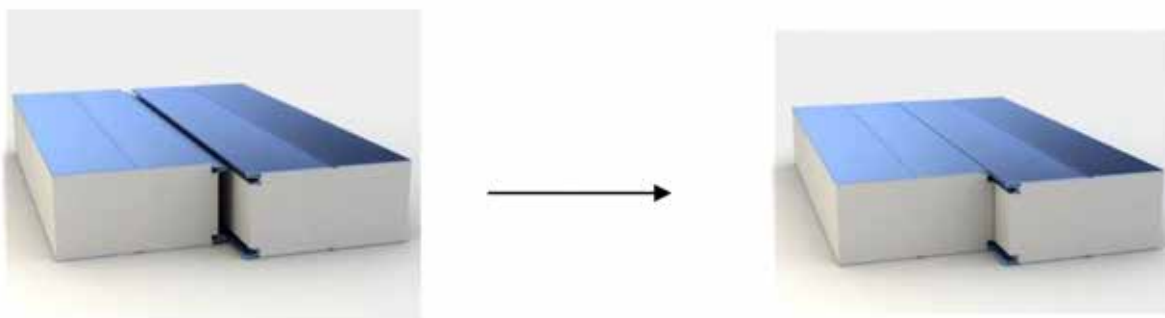
Не забывайте совершать контрольный обмер точности того, как соблюдаются геометрические размеры и вертикальность после того, как сделан монтаж каждой 3-й панели.

12.9. ОРГАНИЗАЦИЯ ПРОДОЛЬНОГО СТЫКА СТЕНОВЫХ ПАНЕЛЕЙ



Не забывайте делать очень плотное соединение панелей в замках в процессе монтажа (особенно вертикального!).

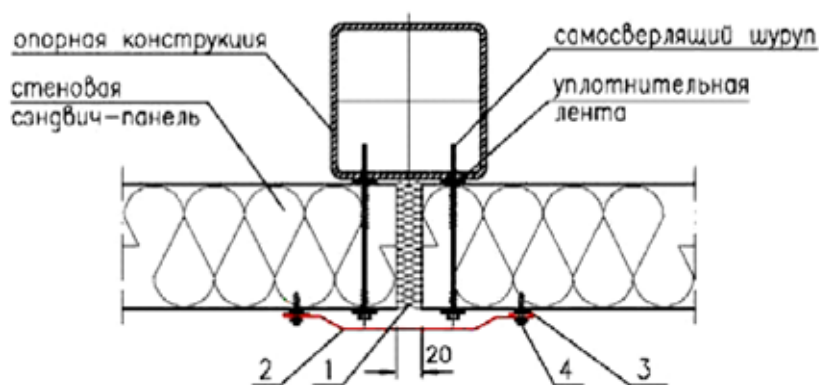
Соединение стеновых панелей между собой



12.10. ОРГАНИЗАЦИЯ ПОПЕРЕЧНОГО СТЫКА СТЕНОВЫХ ПАНЕЛЕЙ

12.10.1. Уплотняйте швы минеральной ватой, когда совершаете монтаж сэндвич-панелей соседних секций в том случае, если панели с минераловатным или сэндвич-панели с пенополистирольным утеплителем. Или монтажной пеной, если панели с пенополистирольным утеплителем.

12.10.2. Технологический шов должен быть не меньше 15 мм, если длина панели до 4 м. И шов не менее 20 мм, если длина более 4 м. Швы будут закрываться специальными или доборными элементами (поз.2) (см. «Доборные элементы» п.13). Они должны быть изготовлены по чертежам в соответствии с проектом.



Поперечный стык стеновых панелей

12.10.3. Только после окончания монтажа можно начать установку доборных элементов. Ее необходимо проводить снизу вверх и начинать с цокольного отлива. После этого очередность ее монтажа может проводиться в любом порядке, главное – герметичность всех оформляемых узлов.

12.10.4. Не менее 50 мм должен быть нахлест вертикальных доборных элементов и расположение сверху вниз.

12.10.5. Не забывайте обрабатывать герметикам все наружные доборные элементы изнутри (поз.3).

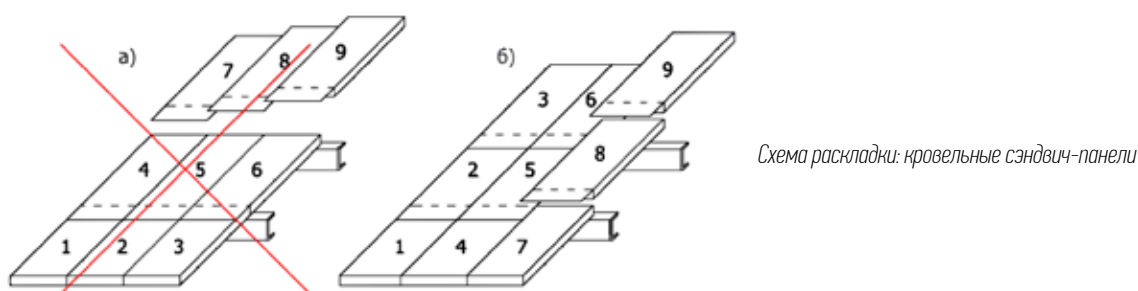
12.10.6. Прикреплять доборные элементы нужно самосверлящими шурупами (поз.4) или заклепками с шагом 300 мм. Обычно помимо этого используются цветные колпачки для того, чтобы декорировать элементы крепления.

12.10.7. Доверьте подрезку и подгонку только специалисту, который имеет опыт выполнения жестяных работ.

12.11. УСТАНОВКА КРОВЕЛЬНЫХ ПАНЕЛЕЙ

12.11.1. Монтаж кровельных панелей должен производиться с уклоном 5 %.

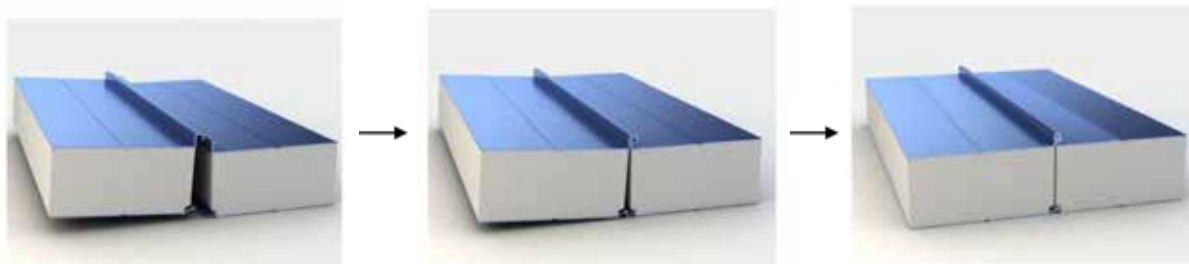
12.11.2. Предварительно соорудите на несущих кровельных конструкциях вспомогательную площадку для работы. В том случае, если длина кровельного ската превышает 12 м – уделите внимание нахлесту между панелями и совершайте монтаж от свеса к коньку. Действуйте по прилагаемой схеме:



12.11.3. Подъем первой сэндвич-панели делайте грузоподъемными приспособлениями, затем установите ее на несущие кровельные конструкции. Проследите за правильным расположением и уклоном панели – это важно для качества дальнейшего монтажа.

12.11.4. К опорной конструкции панель крепится саморезами, далее делается расстроповка панелей. Следите за отсутствием повреждений панели.

12.11.5. Нанесите герметик на место нахлеста первой панели. У следующей же сделайте подрезку торца. Далее панель крепится аналогичным образом, прикрепляется к несущим кровельным конструкциям и в конце ее нужно расстроповать. После этого прикрепите верхнюю панель к нижней в поперечном стыке. После того как закончен монтаж сэндвич-панелей в первом и втором ряду приступайте к организации продольного межпанельного соединения. При перерывах в работе необходимо заранее закреплять каждую панель на несущих конструкциях винтами. После окончания монтажа панелей по ним можно передвигаться только в специальной обуви, а также используя дополнительные настилы с опорой на несущие конструкции. Не устанавливайте технологическое или грузоподъемное оборудование на панели! Можно только крепить его к несущим кровельным конструкциям.



КРАТКАЯ ИНСТРУКЦИЯ ПО МОНТАЖУ ТРЕХСЛОЙНЫХ СЭНДВИЧ- ПАНЕЛЕЙ

- Перед началом монтажа сэндвич-панелей следует проверить наличие отклонений смонтированных металлоконструкций от проектного положения. Если неточность монтажа конструкций не соответствует действующим нормам, запрещается монтировать сэндвич-панели до получения проектного решения.
- Перед монтажом сэндвич-панели нужно проверить и при необходимости очистить их поверхность, соединительные замки и доборные элементы от возможных загрязнений, препятствующих монтажу.
- Все монтажные работы по креплению сэндвич-панелей к каркасу или иным несущим конструкциям должны вестись строго по проекту-раскладке или проекту у производителя монтажных работ. Проект должен содержать информацию о способе крепления каждой панели, а также о типе крепежа и его количестве.
- Сэндвич-панели являются самонесущими конструкциями и не могут служить несущей конструкцией для других панелей.
- В процессе монтажа участки панели с открытой минеральной ватой необходимо защитить от попадания дождя, снега и других осадков. Попадание воды на минеральную вату не допускается!
- Все работы по подъему сэндвич-панелей к месту установки должны выполняться при помощи специального оборудования (вакуумных подъемников). При подъеме транспортного пакета с использованием крана и мягких строп, для исключения повреждения замковых частей панелей стропой, необходимо применять бруски-распорки. Подъем транспортного пакета захватом стропой за поверхность панелей не допускается.
- Монтаж стеновых панелей производится, начиная от крайней оси в направлении от нижней панели к верхней панели. Следует проявлять особую осторожность при монтаже во избежание нарушения целостности полимерного покрытия панели.
- Запрещается класть на панели любые предметы, способные повредить их поверхность.
- Резку панелей рекомендуется производить электромеханическим способом (эл. лобзиком).
- При монтаже сэндвич-панелей необходимо использовать уплотнительную ленту во избежание прямого контакта металлической обшивки панели и каркаса.
- Для предотвращения появления «мостиков холода», зазоры между торцами панелей и цоколем уплотняются минеральной ватой или монтажной пеной. Для защиты примыканий от внешних воздействий применяются доборные элементы (нащельники).
- Для обеспечения герметичности соединения сэндвич-панелей в замковую часть, со стороны улицы, закладывается нейтральный силиконовый герметик. При необходимости герметик наносится на оба замка.
- Защитная пленка на внутренней стороне панелей удаляется непосредственно перед монтажом каждой панели. В местах крепления доборных элементов пленка удаляется перед их установкой. Пленка на внешней стороне панелей удаляется по окончанию монтажных работ.
- Пленка легко снимается, не оставляя следов, только при соблюдении режима хранения панелей.

13. Доборные элементы для сэндвич-панелей

В процессе монтажа здания возникает необходимость закрыть торцы сэндвич-панелей в местах стыков, примыкания к участкам здания, оконным и дверным проемам. Для этого используются доборные элементы. Доборные элементы для сэндвич-панелей необходимы не только для защиты углов и торцов от внешних климатических и эксплуатационных воздействий, но и в качестве декоративных элементов для придания строению эстетического внешнего вида.

С помощью доборных декоративных элементов можно подчеркнуть отдельные участки фасада здания. Они придают фасаду новую пространственную организацию.

Фасадные доборные элементы

Ни один фасад из металлического, винилового, цокольного сайдинга, а также фасадных панелей нельзя смонтировать без **доборных элементов**. К фасадным доборным элементам относятся: стыковочные планки, J- и H- профили, начальные планки, конечные планки, внешние углы, внутренние углы, откосные планки, отливы и другие.

Фасадные доборные элементы предназначены для:

- устройства примыканий;
- закрытия стыков;
- эстетичного внешнего вида;
- обеспечения герметичности;
- устройства слива осадков

Изготавливаются **фасадные доборные элементы** из оцинковки 0,45- 0,65 мм.

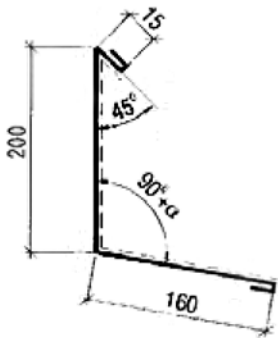
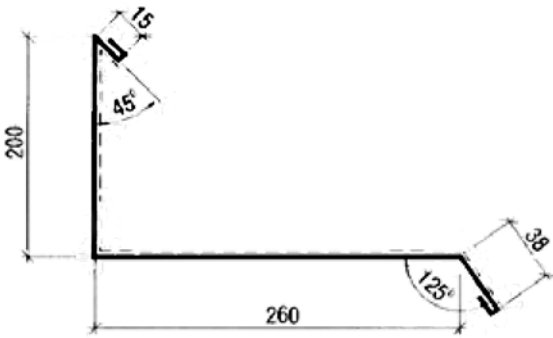
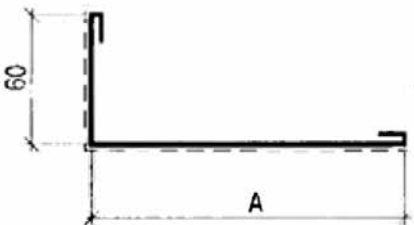
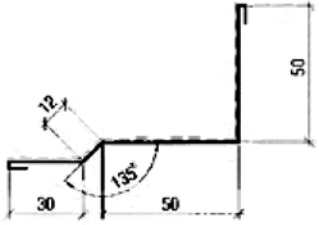
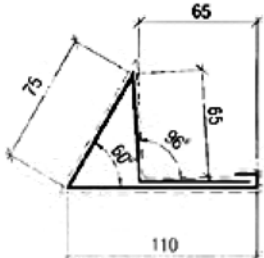
Транспортировочная упаковка состоит из стретч-пленки и перетяжек из пластиковой ленты.

ДОБОРНЫЕ ЭЛЕМЕНТЫ

Обозначение	Эскиз элемента	Длина, мм	Развертка, мм	Масса, кг
ДЭ 1		2000	410	4,5
ДЭ 2		2000	140	1,5
ДЭ 3 /50 ДЭ 3 /80 ДЭ 3 /100 ДЭ 3 /120 ДЭ 3 /150 ДЭ 3 /200 ДЭ 3 /250		2000	A=53 мм A=83 мм A=103 мм A=123 мм A=153 мм A=203 мм A=253 мм B и C — по размерам заказчика	
ДЭ 4		2000	385	4,2

- α - угол ската кровли
- Длина загيبов концов деталей составляет 10 мм
- Пунктиром ----- обозначена окрашенная поверхность

ДОБОРНЫЕ ЭЛЕМЕНТЫ

Обозначение	Эскиз элемента	Длина, мм	Развертка, мм	Масса, кг
ДЭ 5		2000	395	4,3
ДЭ 6		2000	533	5,8
ДЭ 7/50 ДЭ 7/80 ДЭ 7/100 ДЭ 7/120 ДЭ 7/150 ДЭ 7/200 ДЭ 7/250		2000	A=110 мм A=140 мм A=160 мм A=180 мм A=210 мм A=260 мм A=310 мм	2,1 2,4 2,6 2,8 3,2 3,7 4,3
ДЭ 8		2000	162	1,8
ДЭ 9		1500	325	2,7

- α - угол ската кровли
- Длина загивов концов деталей составляет 10 мм
- Пунктиром ----- обозначена окрашенная поверхность

ДОБОРНЫЕ ЭЛЕМЕНТЫ

Обозначение	Эскиз элемента	Длина, мм	Развертка, мм	Масса, кг
ДЭ 10		2000	194	2,1
ДЭ 11		2000	40	0,5
ДЭ 12		2000	155	1,7
ДЭ 13 /50 ДЭ 13 /80 ДЭ 13 /100 ДЭ 13 /120 ДЭ 13 /150 ДЭ 13 /200 ДЭ 13 /250	 A=120 мм A=150 мм A=170 мм A=190 мм A=220 мм A=270 мм A=320 мм	2000	260 320 360 400 460 560 660	2,9 3,5 3,9 4,4 5,1 6,1 7,3
ДЭ 14 /50 ДЭ 14 /80 ДЭ 14 /100 ДЭ 14 /120 ДЭ 14 /150 ДЭ 14 /200 ДЭ 14 /250	 A=100 мм A=130 мм A=150 мм A=170 мм A=200 мм A=250 мм A=300 мм	2000	220 250 270 290 320 370 420	2,4 2,7 3,0 3,2 3,5 4,1 4,6

- *a* - угол ската кровли
- Длина загيبов концов деталей составляет 10 мм
- Пунктиром ----- обозначена окрашенная поверхность

ДОБОРНЫЕ ЭЛЕМЕНТЫ

Обозначение	Эскиз элемента	Длина, мм	Развертка, мм	Масса, кг
ДЭ 15 /50 ДЭ 15 /80 ДЭ 15 /100 ДЭ 15 /120 ДЭ 15 /150 ДЭ 15 /200 ДЭ 15 /250		A=100 мм A=130 мм A=150 мм A=170 мм A=200 мм A=250 мм A=300 мм	2000 212 242 262 282 312 362 412	2,3 2,7 2,9 3,1 3,4 4,0 4,5
ДЭ 16			2000 390	4,3
ДЭ 17 /50 ДЭ 17 /80 ДЭ 17 /100 ДЭ 17 /120 ДЭ 17 /150 ДЭ 17 /200 ДЭ 17 /250		A=50 мм A=80 мм A=100 мм A=120 мм A=150 мм A=200 мм A=250 мм	2000 70 100 120 140 170 220 270	0,8 1,2 1,4 1,6 1,9 2,5 3,0
ДЭ 18			2000 135	1,5
ДЭ 19			2000 150	1,7

- a - угол ската кровли
- Длина загивов концов деталей составляет 10 мм
- Пунктиром ----- обозначена окрашенная поверхность

ДОБОРНЫЕ ЭЛЕМЕНТЫ

Обозначение	Эскиз элемента	Длина, мм	Развертка, мм	Масса, кг
ДЭ 20 /50 ДЭ 20 /80 ДЭ 20 /100 ДЭ 20 /120 ДЭ 20 /150 ДЭ 20 /200 ДЭ 20 /250		2000	135 165 185 205 235 285 335	1,5 1,8 2,1 2,3 2,6 3,1 3,7
ДЭ 21 /50 ДЭ 21 /80 ДЭ 21 /100 ДЭ 21 /120 ДЭ 21 /150 ДЭ 21 /200 ДЭ 21 /250		2000	128 158 178 198 228 278 328	1,4 1,7 1,9 2,2 2,5 3,1 3,6
ДЭ 22		2000	500	5,5
ДЭ 23		2000	523	5,7
ДЭ 24		2000	145	1,6

- α - угол ската кровли
- Длина загيبов концов деталей составляет 10 мм
- Пунктиром ----- обозначена окрашенная поверхность

ДОБОРНЫЕ ЭЛЕМЕНТЫ

Обозначение	Эскиз элемента	Длина, мм	Развертка, мм	Масса, кг
ДЭ 25 /50 ДЭ 25 /80 ДЭ 25 /100 ДЭ 25 /120 ДЭ 25 /150 ДЭ 25 /200 ДЭ 25 /250		A=130 мм A=160 мм A=180 мм A=200 мм A=230 мм A=280 мм A=330 мм	2000 364 424 464 504 564 664 764	4,0 4,7 5,1 5,5 6,2 7,3 8,4
ДЭ 26 /50 ДЭ 26 /80 ДЭ 26 /100 ДЭ 26 /120 ДЭ 26 /150 ДЭ 26 /200		A=50 мм A=80 мм A=100 мм A=120 мм A=150 мм A=200 мм	2000 190 220 240 260 290 340	2,1 2,4 2,7 2,9 3,2 36,7
ДЭ 27 /50 ДЭ 27 /80 ДЭ 27 /100 ДЭ 27 /120 ДЭ 27 /150 ДЭ 27 /200 ДЭ 27 /250		A=50 мм A=80 мм A=100 мм A=120 мм A=150 мм A=200 мм A=250 мм	2000 50 80 100 120 150 200 250	0,6 0,9 1,1 1,4 1,7 2,3 2,8
ДЭ 28 /50 ДЭ 28 /80 ДЭ 28 /100 ДЭ 28 /120 ДЭ 28 /150 ДЭ 28 /200 ДЭ 28 /250		A=210 мм A=240 мм A=260 мм A=280 мм A=310 мм A=360 мм A=410 мм	2000 305 335 355 375 405 455 505	3,3 3,7 3,9 4,1 4,5 5,0 5,5

- a - угол ската кровли

- Длина загيبов концов деталей составляет 10 мм

- Пунктиром ----- обозначена окрашенная поверхность

ДОБОРНЫЕ ЭЛЕМЕНТЫ

Обозначение	Эскиз элемента	Длина, мм	Развертка, мм	Масса, кг
ДЭ 29		2000	А и В – по размерам заказчика	
ДЭ 30		2000	А и В – по размерам заказчика	
ДЭ 31		2000	А и В – по размерам заказчика	
ДЭ 2		2000	А и В – по размерам заказчика	

- α - угол ската кровли
- Длина загيبов концов деталей составляет 10 мм
- Пунктиром ----- обозначена окрашенная поверхность

Доборные элементы могут быть изготовлены по индивидуальным размерам заказчика!

14. Указания по обслуживанию при эксплуатации сэндвич-панелей

14.1. В процессе эксплуатации конструкций, состоящих из сэндвич-панелей необходимо регулярно, не реже одного раза в год, проверять внешним осмотром состояние панелей, доборных элементов, их креплений и герметичность примыканий.

14.2. В межсезонный период необходимо убирать налетевшие на кровлю хвою, листья и мусор, особо тщательно из систем водоотвода дождевой воды. Счищать снег с кровли следует аккуратно, следить за тем, чтобы не повредить покрытие металлических облицовок панелей. Рекомендуется оборудовать конструкции наружного и внутреннего водостока, а также водоотводных труб кабельными антиобледенительными системами, исключающими образование льда, наледи и сосулек, а также увеличивающими срок службы водостоков и кровли в целом.

14.3. Загрязненные наружные поверхности панелей следует очистить мягкой щеткой и смыть проточной водой сверху вниз. Не допускается использование абразивных моющих средств, растворителей или других химически активных составов, которые могут повредить полимерное покрытие. Сильно загрязненные места следует промыть разбавленным мыльным раствором или раствором бытового моющего средства типа «Тайд» (1/3 колпачка средства на 4 л воды), а затем моющие средства должны быть тщательно смыты проточной водой. Загрязнения наружных поверхностей панелей шпаклевкой, маслом, жиром, смолой, компонентами мастик и другими подобными веществами можно удалить с помощью мягкой ткани, пропитанной уайт-спиритом. При этом обработать только загрязненную область, а вслед за этим произвести очистку с помощью моющего средства и тщательно промыть поверхность водой.

15. Технические условия поставок

15.1. НОРМАТИВНАЯ ДОКУМЕНТАЦИЯ

15.1.1. Трехслойные сэндвич-панели с металлическими облицовками, минераловатным или пенополистирольным утеплителем изготавливаются в соответствии с требованиями Технических условий ТУ 5284-039-03216769-2012.

15.1.2. Трехслойные сэндвич-панели прошли необходимые испытания и сертификацию в соответствии с действующими нормами строительных, пожарных и гигиенических стандартов.

15.2. ТРЕБОВАНИЯ К ВНЕШНЕМУ ВИДУ СЭНДВИЧ-ПАНЕЛЕЙ

15.2.1. В сэндвич-панелях не допускаются:

- смятия продольных кромок стальных облицовок, кроме следов обжатия от упаковочной пленки на накрывной кромке кровельной панели;
- отслоения или повреждения защитно-декоративного полимерного покрытия;
- расслоение панели (вспучивание металлических облицовок, расслоение утеплителя, отслоение его от металлических облицовок);
- повреждения (вмятины, вырывы) утеплителя по продольным и торцевым граням панели глубиной более 5 мм и площадью более 0,01 м²;

15.2.2. Поверхность защитно-декоративного полимерного покрытия стальных облицовок должна быть однотонной и сплошной. На поверхности защитно-декоративного полимерного покрытия допускаются отдельные дефекты размером не более 3 мм, или небольшие группы таких дефектов, расположенные периодически или хаотически, отдельные риски или потертости от воздействия профилирующего инструмента, следы ржавления металлической стружки, не проникающие до металлической основы, общей площадью не более 0.5 % поверхности панели, а также следы легкоудаляемого масла для профилирования.

15.2.3. Качество поверхности облицовок на расстоянии до 10 мм от кромки поперечного реза панели не регламентируется.

15.2.4. Допускаются зазоры между ламелями утеплителя по ширине панели не более 1 мм, в единичных случаях - до 5 мм.

15.2.5. Допускаются зазоры между ламелями утеплителя по длине панели не более 1 мм (при толщине панели до 100 мм), не более 3 мм (при толщине панели более 100 мм);

15.2.6. Допускаются отдельные капли клея на замковом соединении панелей, если они не носят массовый характер и не препятствуют монтажу.

15.3. ОФОРМЛЕНИЕ ЗАКАЗА

Для правильного и своевременного выполнения заказа при заявке необходимо указать следующие обязательные параметры:

1. Спецификация сэндвич-панелей, в которой отражаются следующие характеристики:

- полное обозначение сэндвич-панели, включающее:
 - тип сэндвич-панели с указанием вида замкового соединения;
 - толщина сэндвич-панели;
 - рабочая ширина сэндвич-панели;
 - вид наружной облицовки;
 - вид внутренней облицовки;
 - вид утеплителя;
 - материал наружной облицовки (тип полимерного покрытия, производитель, цвет, толщина металла);
 - материал внутренней облицовки (тип полимерного покрытия, производитель, цвет, толщина металла);
- длина сэндвич-панели округленно до 5 мм;
- количество сэндвич-панелей данной длины.

2. Спецификация доборных изделий, в которой отражаются:

- обозначение доборного изделия;
- эскиз доборного изделия с четкими линейными и угловыми размерами
- материал доборного изделия (тип полимерного покрытия, производитель, цвет, толщина металла);
- количество доборных изделий данного вида.

3. Спецификация крепежа (метизов).

4. Спецификации других материалов, входящих в поставку.

5. Особые виды упаковки, при необходимости.

15.4 ГАРАНТИИ ИЗГОТОВИТЕЛЯ

15.4.1. Предприятие – изготовитель гарантирует соответствие панелей и комплектующих деталей требованиям Технических условий при соблюдении потребителем условий эксплуатации, транспортирования, хранения и монтажа.

15.4.2. Гарантийный срок службы панелей – 12 месяцев со дня отгрузки панелей изготовителем.



основан в 1945 году

ОАО «Газаппарат»

Россия, 410012, г. Саратов, ул. Б. Казачья, 125

Тел./факс: +7 (8452) 444-111

mail@gazapparat.ru

WWW.GAZAPPARAT.RU

